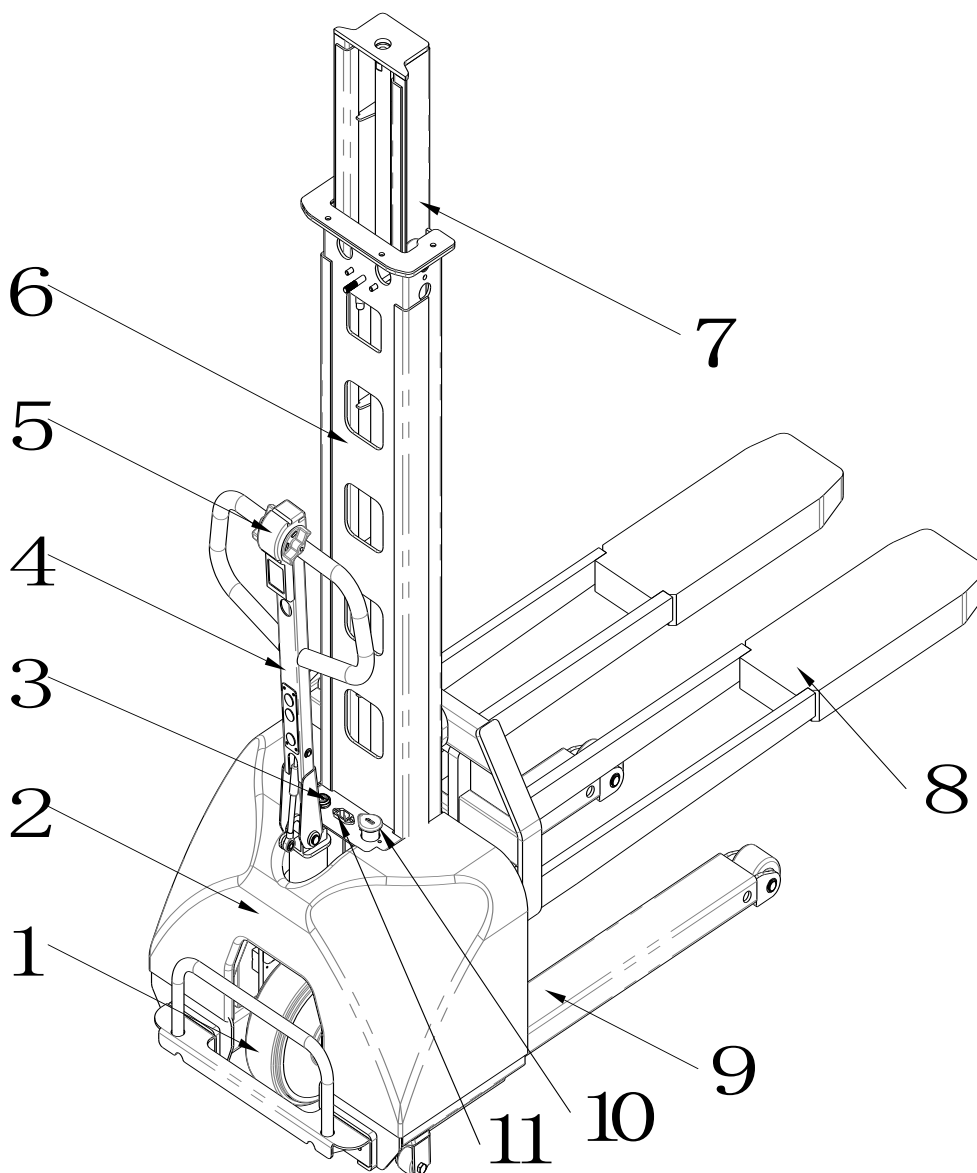


1. Model i specyfikacja wózka

Model		FES-1300Li
Maksymalna ładowność	kg	500
Masa własna	kg	320
Moc silnika podnoszenia	KW	DC0.8
Moc silnika napędowego	KW	DC0.6
Napięcie i pojemność baterii	V/Ah	48/15
Maksymalna prędkość podnoszenia (Załadowany / Pusty)	mm/s	45/60
Maksymalna prędkość opadania (załadowany)	mm/s	70
Środek ciężkości	mm	400
Maksymalna prędkość jazdy	Km/h	3,2
Rodzaj manewrowania		Elektryczny
Materiał kół manewrowych		PU

2. Budowa wózka

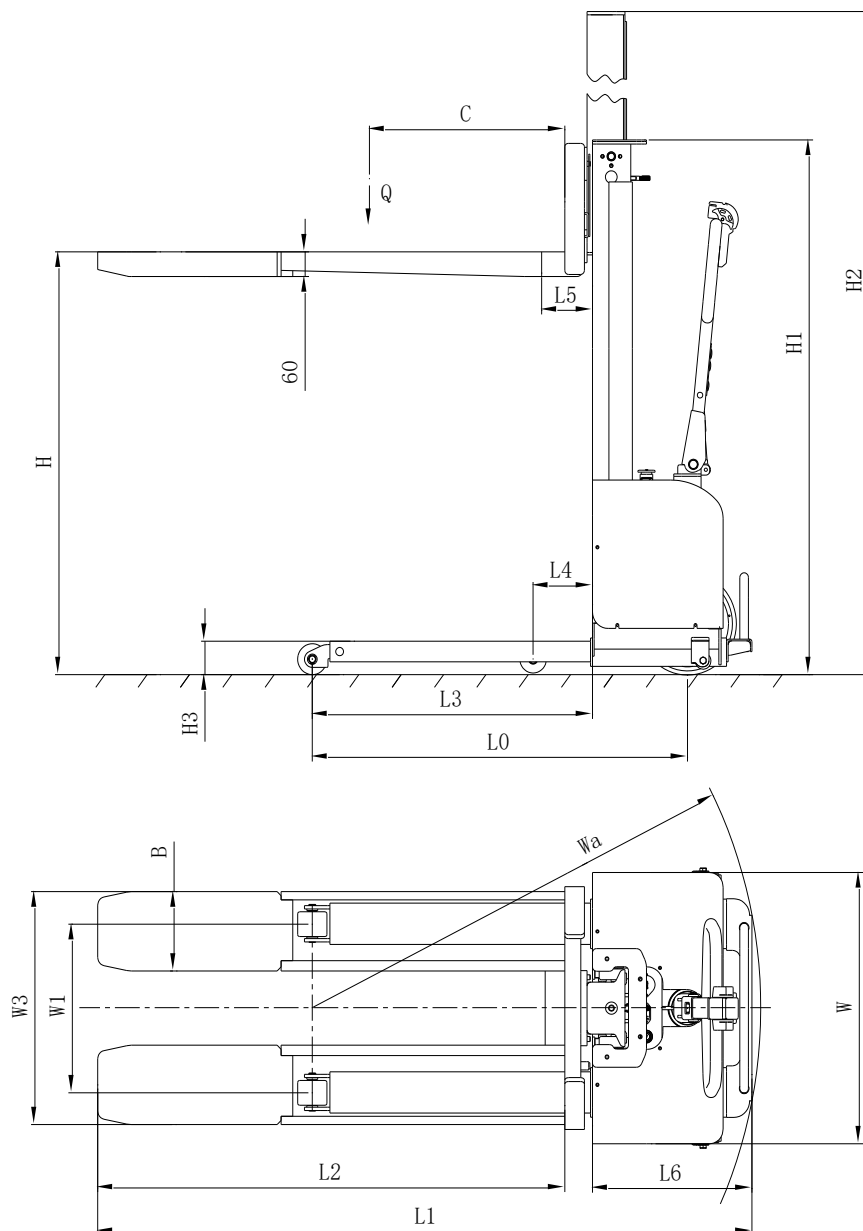
Nr	Opis	Nr	Opis
1	Koło napędowe	7	Maszt roboczy
2	Pokrywa	8	Widły
3	Stacyjka	9	Ruchome podpory
4	Uchwyt sterujący	10	Wyłącznik awaryjny
5	Kontroler napędu	11	Gniazdo ładowania
6	Rama		



3. Wymiary konstrukcyjne

Parametry	1.1	Model			FES-1300Li
	1.2	Rodzaj napędu			Bateria litowo-jonowa
	1.3	Maks. ładowność	Q	kg	500
	1.4	Środek ciężkości	C	mm	400
	1.5	Rozstaw osi	L0	mm	960
	1.6	Odległość koła: FR	W1	mm	409
	1.7	Odległość koła: RR	W2	mm	685
	1.8	Rodzaj manewrowania			Elektryczny
	2.1	Wym. koła przedniego		mm	Φ80×60
	2.2	Wym. koła tylnego		mm	Φ250×74
	2.3	Wym. koła środkowego		mm	Φ68×30
	2.4	Pozycja koła środkowego	L4	mm	150
	2.5	Długość podpór	L3	mm	720
	2.6	Maks. wysokość podnoszenia	H	mm	1300
	2.7	Wysokość całkowita (podniesiony maszt)	H2	mm	2870
	2.8	Odległość zewnętrzna między widłami	W3	mm	685
	2.9	Długość wideł	L2	mm	1250
	3.1	Grubość wideł		mm	60
	3.2	Szerokość wideł	B	mm	195
	3.3	Dystans zabezpieczający	L5	mm	≤130

3.4	Min.promień skrętu	Wa	mm	1147
3.5	Grubość korpusu	L6	mm	409
3.6	Całkowita długość	L1	mm	1676
3.7	Całkowita szerokość	W	mm	786
3.8	Całkowita wysokość (Masz schowany)	H1	mm	1607

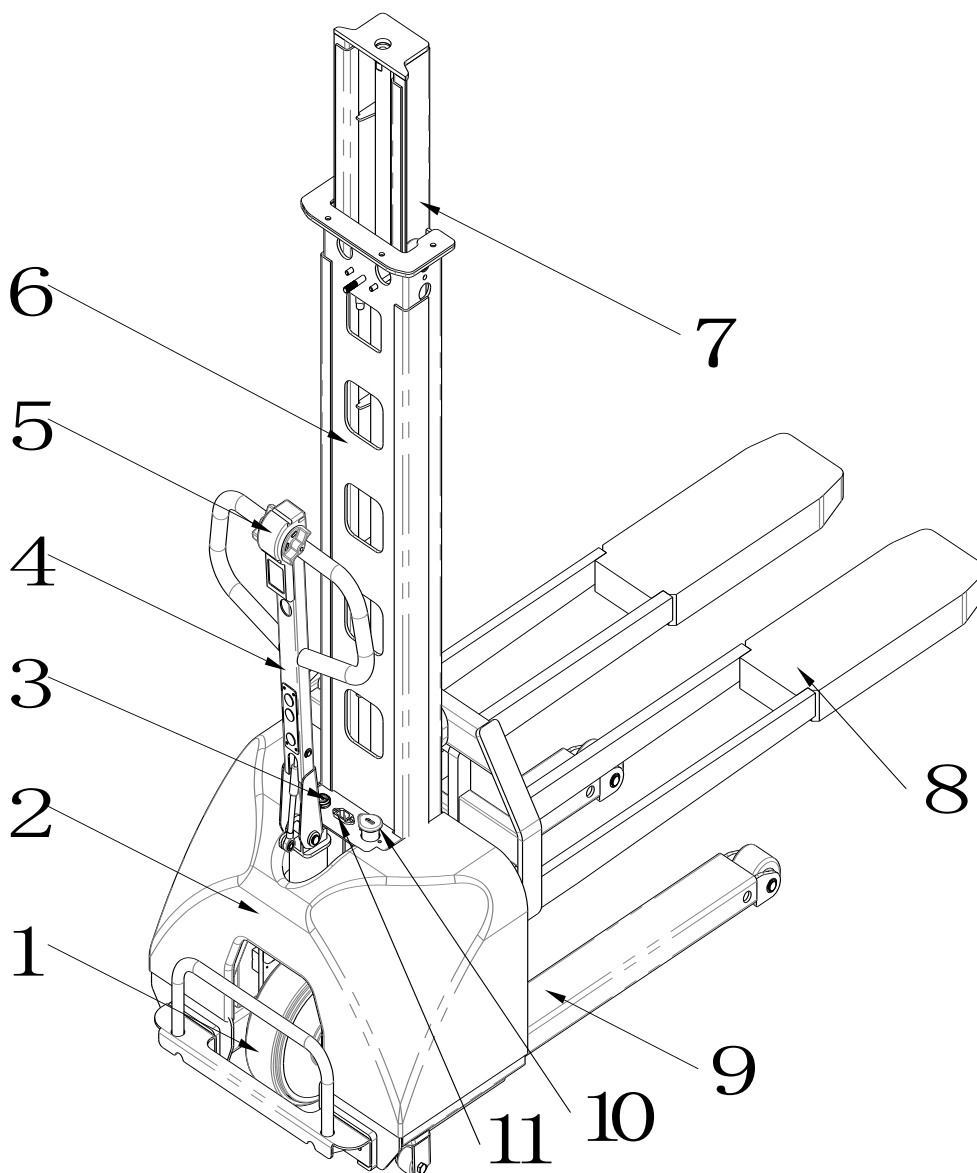


1. Model i specyfikacja wózka

Model		FES-1300Li-XL
Maksymalna ładowność	kg	1000
Masa własna	kg	380
Moc silnika podnoszenia	KW	DC0.8
Moc silnika napędowego	KW	DC0.6
Napięcie i pojemność baterii	V/Ah	48/15
Maksymalna prędkość podnoszenia (Załadowany / Pusty)	mm/s	45/60
Maksymalna prędkość opadania (załadowany)	mm/s	70
Środek ciężkości	mm	400
Maksymalna prędkość jazdy	Km/h	3,2
Rodzaj manewrowania		Elektryczny
Materiał kół manewrowych		PU

2. Budowa wózka

Nr	Opis	Nr	Opis
1	Koło napędowe	7	Maszt roboczy
2	Pokrywa	8	Widły
3	Stacyjka	9	Ruchome podpory
4	Uchwyt sterujący	10	Wyłącznik awaryjny
5	Kontroler napędu	11	Gniazdo ładowania
6	Rama		



3. Wymiary konstrukcyjne

Parametry	1.1	Model			FES-1300Li-XL
	1.2	Rodzaj napędu			Bateria litowo-jonowa
	1.3	Maks. ładowność	Q	kg	1000
	1.4	Środek ciężkości	C	mm	400
	1.5	Rozstaw osi	L0	mm	960
	1.6	Odległość koła: FR	W1	mm	409
	1.7	Odległość koła: RR	W2	mm	685
	1.8	Rodzaj manewrowania			Elektryczny
	2.1	Wym. koła przedniego		mm	Φ80×60
	2.2	Wym. koła tylnego		mm	Φ250×74
	2.3	Wym. koła środkowego		mm	Φ68×30
	2.4	Pozycja koła środkowego	L4	mm	150
	2.5	Długość podpór	L3	mm	720
	2.6	Maks. wysokość podnoszenia	H	mm	1300
	2.7	Wysokość całkowita (podniesiony maszt)	H2	mm	2870
	2.8	Odległość zewnętrzna między widłami	W3	mm	685
	2.9	Długość wideł	L2	mm	1250
	3.1	Grubość wideł		mm	60
	3.2	Szerokość wideł	B	mm	195
	3.3	Dystans zabezpieczający	L5	mm	≤130

3.4	Min.promień skrętu	Wa	mm	1147
3.5	Grubość korpusu	L6	mm	409
3.6	Całkowita długość	L1	mm	1676
3.7	Całkowita szerokość	W	mm	786
3.8	Całkowita wysokość (Masz schowany)	H1	mm	1607

