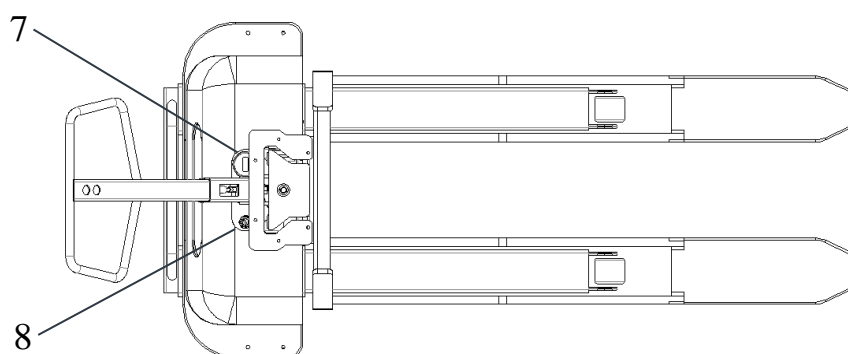
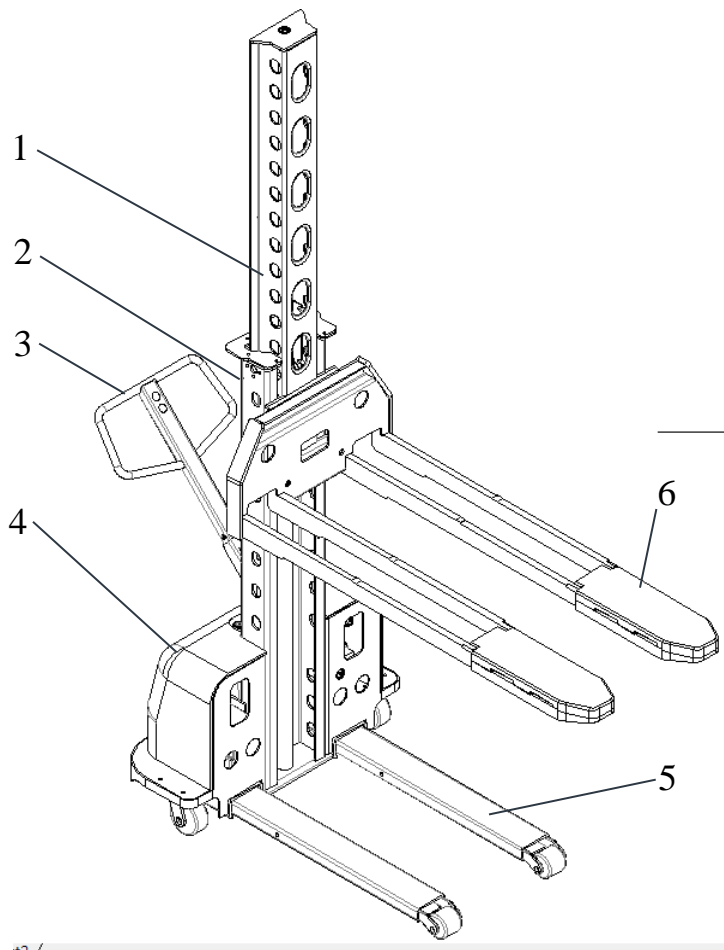


1. Model i specyfikacja wózka

Model		MDE-ES800
Maksymalna ładowność	kg	500
Masa własna	kg	180
Moc silnik	KW	DC0.8
Napięcie i pojemność baterii	V/Ah	12/45
Maksymalna prędkość podnoszenia (Załadowany / Pusty)	mm/s	45/60
Maksymalna prędkość opadania (załadowany)	mm/s	70
Środek ciężkości	mm	400
Rodzaj manewrowania		ręczny
Materiał kół manewrowych		Nylon

2. Budowa wózka

Nr	Opis	Nr	Opis
1	Maszta pracujący	5	Ruchome podpory
2	Rama	6	Widły
3	Uchwyt manewrowy	7	Wskaźnik poziomu baterii
4	Obudowa	8	Stacyjka



3. Wymiary konstrukcyjne

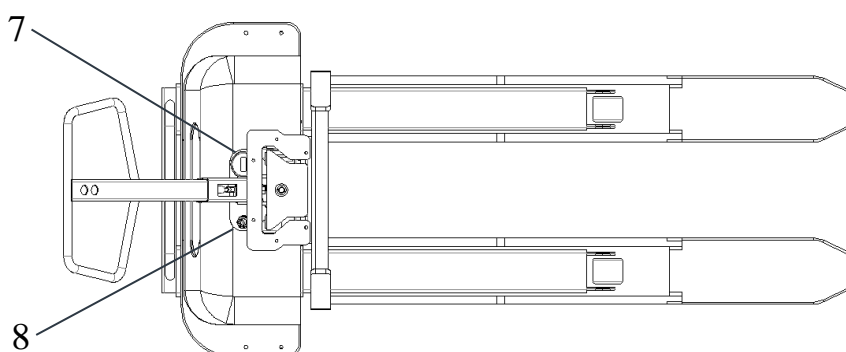
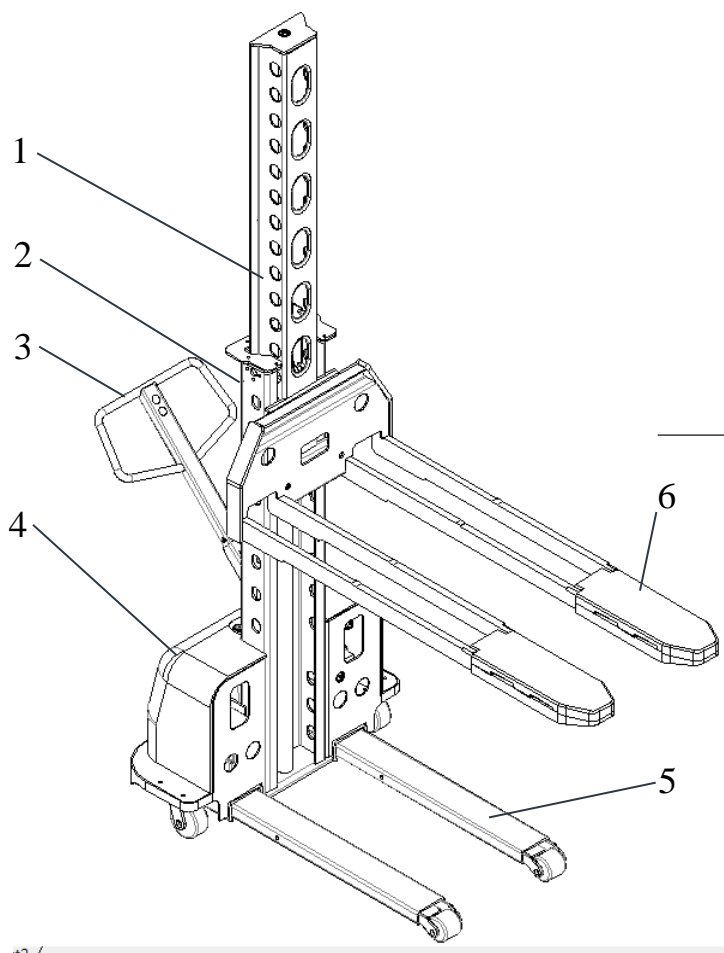
Parametry	1.1	Model			MDE-ES800
	1.2	Rodzaj napędu			Bateria
	1.3	Maks. ładowność	Q	kg	500
	1.4	Środek ciężkości	c	mm	400
	1.5	Rozstaw osi	L0	mm	815
	1.6	Odległość koła: FR	W1	mm	380
	1.7	Odległość koła: RR	W2	mm	665
	1.8	Rodzaj manewrowania			Ręczny
	2.1	Wym. koła przedniego		mm	φ70×60
	2.2	Wym. koła tylnego		mm	φ100×45
	2.3	Wym. koła środkowego		mm	φ40×25
	2.4	Długość podpór		mm	1000
	2.5	Maks. wysokość podnoszenia	H	mm	1300
	2.6	Odległość zewnętrzna między widłami	W3	mm	535
	2.7	Długość wideł	L2	mm	1250
	2.8	Grubość wideł	B1	mm	60
	2.9	Szerokość wideł	B2	mm	155
	2.1	Całkowita długość	L1	mm	1570
	2.11	Całkowita szerokość	W	mm	786
	2.12	Całkowita wysokość (Masz schowany)	H1	mm	1100

1. Model i specyfikacja wózka

Model		MDE-ES1300XL
Maksymalna ładowność	kg	1000
Masa własna	kg	305
Moc silnik	KW	DC0.8
Napięcie i pojemność baterii	V/Ah	12/45
Maksymalna prędkość podnoszenia (Załadowany / Pusty)	mm/s	45/60
Maksymalna prędkość opadania (załadowany)	mm/s	70
Środek ciężkości	mm	400
Rodzaj manewrowania		ręczny
Materiał kół manewrowych		Nylon

2. Budowa wózka

Nr	Opis	Nr	Opis
1	Maszta pracujący	5	Ruchome podpory
2	Rama	6	Widły
3	Uchwyt manewrowy	7	Wskaźnik poziomu baterii
4	Obudowa	8	Stacyjka



3. Wymiary konstrukcyjne

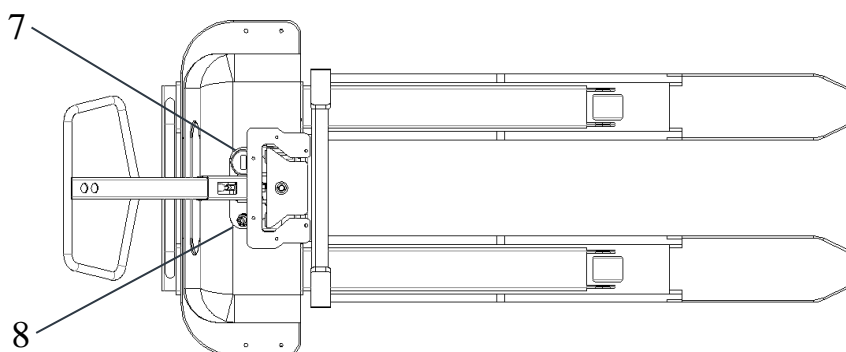
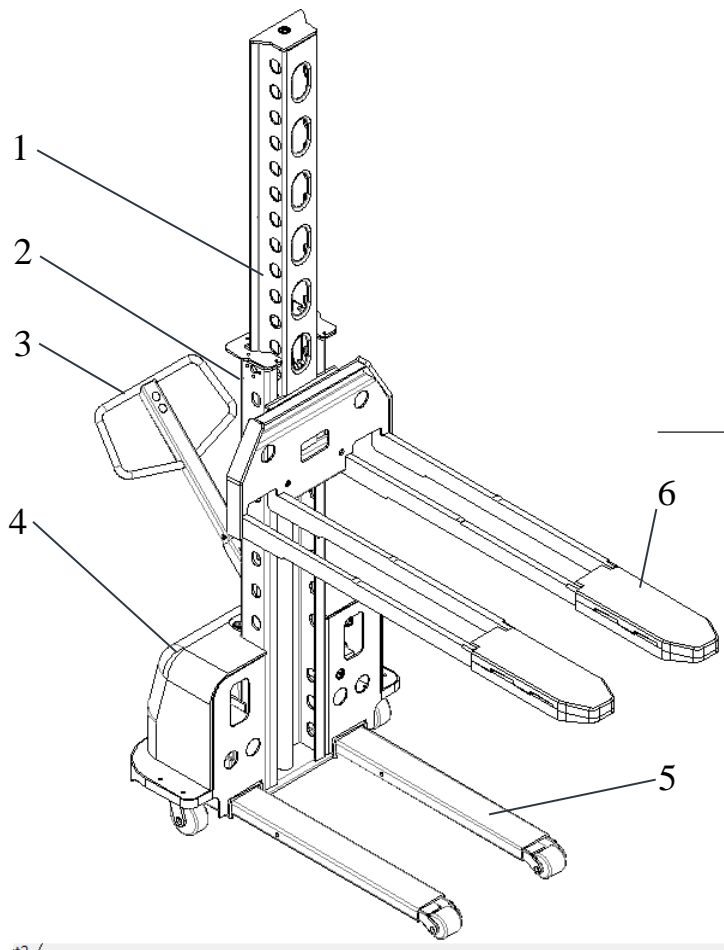
Parametry	1.1	Model			MDE-ES1300XL
	1.2	Rodzaj napędu			Bateria
	1.3	Maks. ładowność	Q	kg	1000
	1.4	Środek ciężkości	c	mm	400
	1.5	Rozstaw osi	L0	mm	815
	1.6	Odległość koła: FR	W1	mm	380
	1.7	Odległość koła: RR	W2	mm	665
	1.8	Rodzaj manewrowania			Ręczny
	2.1	Wym. koła przedniego		mm	φ70×60
	2.2	Wym. koła tylnego		mm	φ100×45
	2.3	Wym. koła środkowego		mm	φ40×25
	2.4	Długość podpór		mm	1000
	2.5	Maks. wysokość podnoszenia	H	mm	1300
	2.6	Odległość zewnętrzna między widłami	W3	mm	535
	2.7	Długość wideł	L2	mm	1250
	2.8	Grubość wideł	B1	mm	60
	2.9	Szerokość wideł	B2	mm	155
	2.1	Całkowita długość	L1	mm	1570
	2.11	Całkowita szerokość	W	mm	786
	2.12	Całkowita wysokość (Masz schowany)	H1	mm	1600

1. Model i specyfikacja wózka

Model		MDE-ES1300Li
Maksymalna ładowność	kg	500
Masa własna	kg	220
Moc silnik	KW	DC0.8
Napięcie i pojemność baterii	V/Ah	48/15
Maksymalna prędkość podnoszenia (Załadowany / Pusty)	mm/s	45/60
Maksymalna prędkość opadania (załadowany)	mm/s	70
Środek ciężkości	mm	400
Rodzaj manewrowania		ręczny
Materiał kół manewrowych		Nylon

2. Budowa wózka

Nr	Opis	Nr	Opis
1	Maszt pracujący	5	Ruchome podpory
2	Rama	6	Widły
3	Uchwyt manewrowy	7	Wskaźnik poziomu baterii
4	Obudowa	8	Stacyjka



3. Wymiary konstrukcyjne

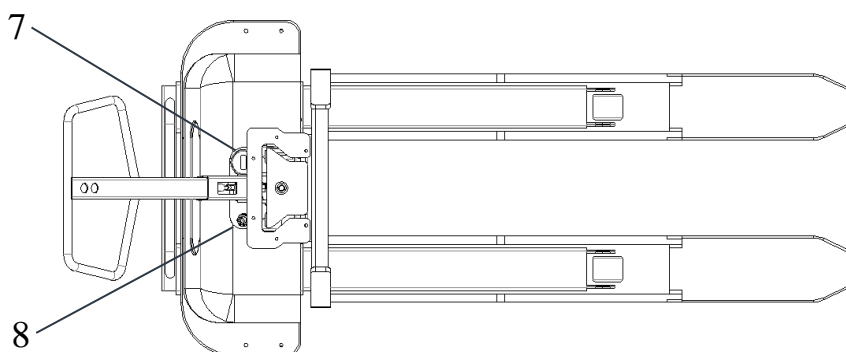
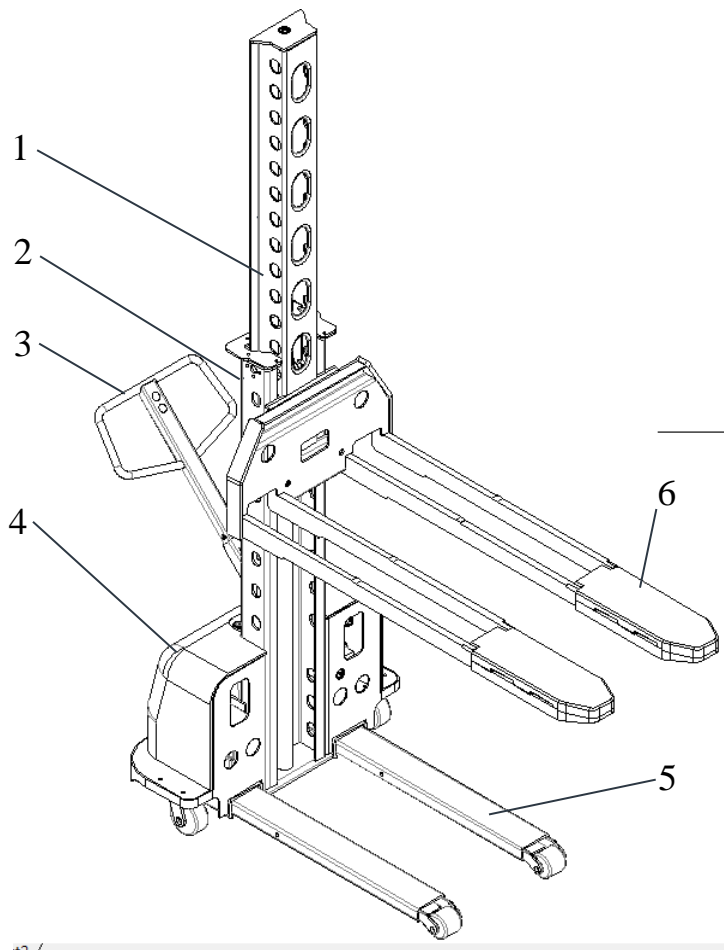
Parametry	1.1	Model			MDE-ES1300Li
	1.2	Rodzaj napędu			Bateria
	1.3	Maks. ładowność	Q	kg	500
	1.4	Środek ciężkości	c	mm	400
	1.5	Rozstaw osi	L0	mm	815
	1.6	Odległość koła: FR	W1	mm	380
	1.7	Odległość koła: RR	W2	mm	665
	1.8	Rodzaj manewrowania			Ręczny
	2.1	Wym. koła przedniego		mm	φ70×60
	2.2	Wym. koła tylnego		mm	φ100×45
	2.3	Wym. koła środkowego		mm	φ40×25
	2.4	Długość podpór		mm	1000
	2.5	Maks. wysokość podnoszenia	H	mm	1300
	2.6	Odległość zewnętrzna między widłami	W3	mm	535
	2.7	Długość wideł	L2	mm	1250
	2.8	Grubość wideł	B1	mm	60
	2.9	Szerokość wideł	B2	mm	155
	2.1	Całkowita długość	L1	mm	1570
	2.11	Całkowita szerokość	W	mm	786
	2.12	Całkowita wysokość (Masz schowany)	H1	mm	1597

1. Model i specyfikacja wózka

Model		MDE-ES1300
Maksymalna ładowność	kg	500
Masa własna	kg	220
Moc silnik	KW	DC0.8
Napięcie i pojemność baterii	V/Ah	12/45
Maksymalna prędkość podnoszenia (Załadowany / Pusty)	mm/s	45/60
Maksymalna prędkość opadania (załadowany)	mm/s	70
Środek ciężkości	mm	400
Rodzaj manewrowania		ręczny
Materiał kół manewrowych		Nylon

2. Budowa wózka

Nr	Opis	Nr	Opis
1	Maszta pracujący	5	Ruchome podpory
2	Rama	6	Widły
3	Uchwyt manewrowy	7	Wskaźnik poziomu baterii
4	Obudowa	8	Stacyjka



3. Wymiary konstrukcyjne

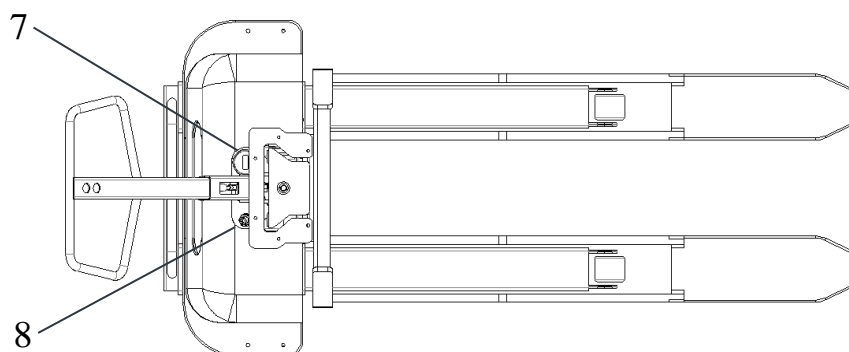
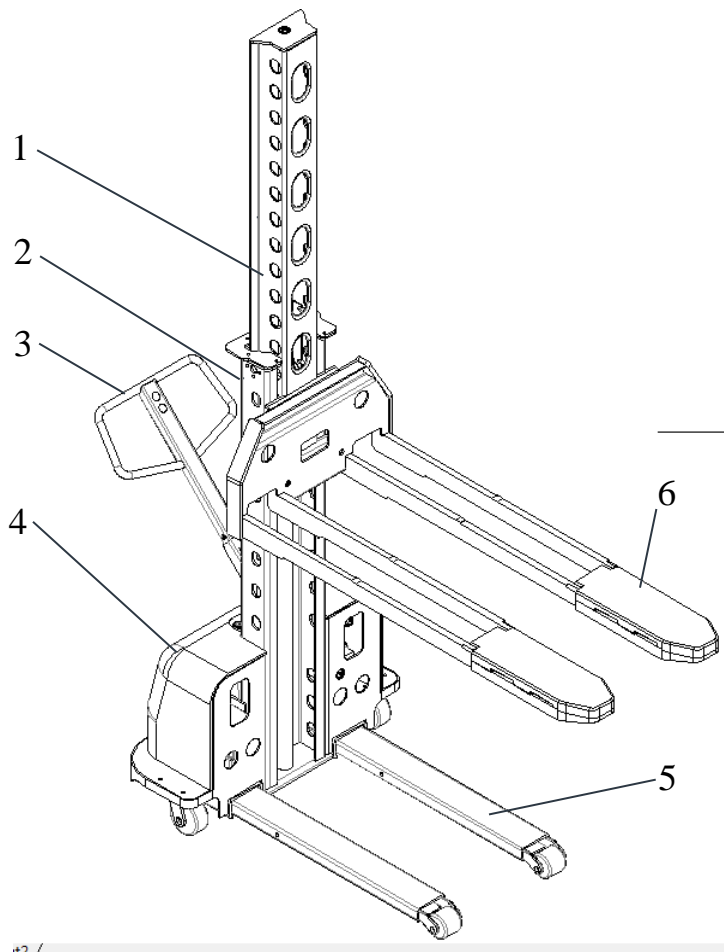
Parametry	1.1	Model			MDE-ES1300
	1.2	Rodzaj napędu			Bateria
	1.3	Maks. ładowność	Q	kg	500
	1.4	Środek ciężkości	c	mm	400
	1.5	Rozstaw osi	L0	mm	815
	1.6	Odległość koła: FR	W1	mm	380
	1.7	Odległość koła: RR	W2	mm	665
	1.8	Rodzaj manewrowania			Ręczny
	2.1	Wym. koła przedniego		mm	φ70×60
	2.2	Wym. koła tylnego		mm	φ100×45
	2.3	Wym. koła środkowego		mm	φ40×25
	2.4	Długość podpór		mm	1000
	2.5	Maks. wysokość podnoszenia	H	mm	1300
	2.6	Odległość zewnętrzna między widłami	W3	mm	535
	2.7	Długość wideł	L2	mm	1250
	2.8	Grubość wideł	B1	mm	60
	2.9	Szerokość wideł	B2	mm	155
	2.1	Całkowita długość	L1	mm	1570
	2.11	Całkowita szerokość	W	mm	786
	2.12	Całkowita wysokość (Masz schowany)	H1	mm	1597

1. Model i specyfikacja wózka

Model		MDE-ES1000
Maksymalna ładowność	kg	500
Masa własna	kg	200
Moc silnik	KW	DC0.8
Napięcie i pojemność baterii	V/Ah	12/45
Maksymalna prędkość podnoszenia (Załadowany / Pusty)	mm/s	45/60
Maksymalna prędkość opadania (załadowany)	mm/s	70
Środek ciężkości	mm	400
Rodzaj manewrowania		ręczny
Materiał kół manewrowych		Nylon

2. Budowa wózka

Nr	Opis	Nr	Opis
1	Maszt pracujący	5	Ruchome podpory
2	Rama	6	Widły
3	Uchwyt manewrowy	7	Wskaźnik poziomu baterii
4	Obudowa	8	Stacyjka



3. Wymiary konstrukcyjne

Parametry	1.1	Model			MDE-ES800
	1.2	Rodzaj napędu			Bateria
	1.3	Maks. ładowność	Q	kg	500
	1.4	Środek ciężkości	c	mm	400
	1.5	Rozstaw osi	L0	mm	815
	1.6	Odległość koła: FR	W1	mm	380
	1.7	Odległość koła: RR	W2	mm	665
	1.8	Rodzaj manewrowania			Ręczny
	2.1	Wym. koła przedniego		mm	φ70×60
	2.2	Wym. koła tylnego		mm	φ100×45
	2.3	Wym. koła środkowego		mm	φ40×25
	2.4	Długość podpór		mm	1000
	2.5	Maks. wysokość podnoszenia	H	mm	1000
	2.6	Odległość zewnętrzna między widłami	W3	mm	535
	2.7	Długość wideł	L2	mm	1250
	2.8	Grubość wideł	B1	mm	60
	2.9	Szerokość wideł	B2	mm	155
	2.1	Całkowita długość	L1	mm	1570
	2.11	Całkowita szerokość	W	mm	786
	2.12	Całkowita wysokość (Masz schowany)	H1	mm	1300

